



**ROVSEA**  
MARINE SERVICES

# CHASING M2 PRO



Accesorios exclusivos más avanzados



Duración ilimitada de la batería con alimentación AC



Hasta 4 horas de duración de la batería



Cámara 4K UHD EIS

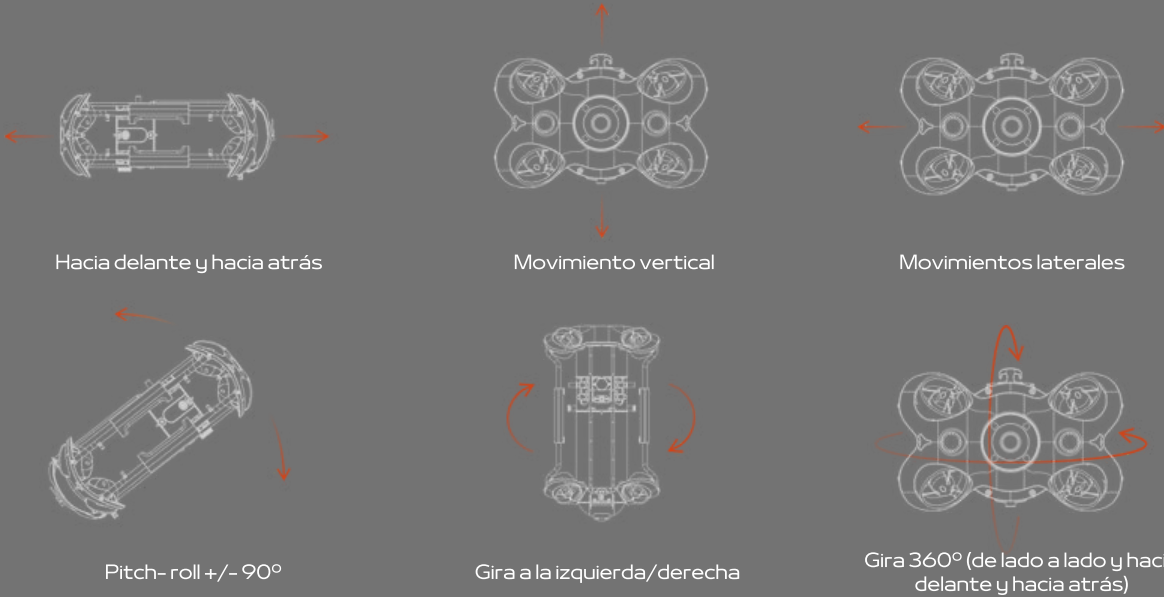


Mayor potencia, velocidad 4 nudos

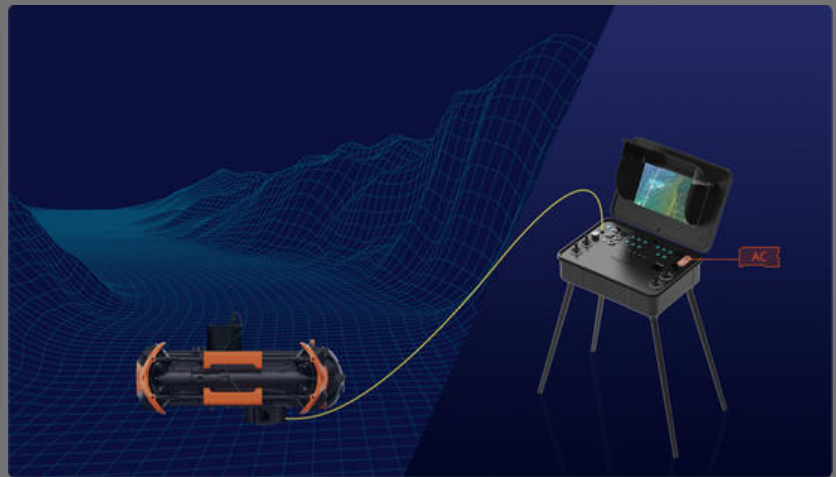


Profundidad de 150m

## Movimiento omnidireccional



Autonomía ilimitada, se necesita módulo AC y consola pilotaje



## Motor antiataascos de mayor potencia



El motor antiataascos es de 150 W y la potencia se ha mejorado en un 50 % en comparación con el motor Chasing M2; puede resistir el flujo de agua a 4 nudos (2 m/s) en todas las direcciones.

## Se sumerge hasta 150 metros para explorar lo desconocido



150m

El nivel de impermeabilidad de CHASING M2 PRO se ha mejorado hasta los 150 metros, lo que permite bucear a mayor profundidad y explorar más fondos submarinos desconocidos. Funciones automáticas: rumbo, profundidad, pitch y roll.



150 metros Profundidad máxima de trabajo



2 m/s (4 nudos) Velocidad máxima



Hasta 4 horas autonomía en modo batería



-10°C~45°C Temperatura de funcionamiento

## Cámara 4K con estabilizador de imagen EIS para una mayor calidad de imagen



Cámara integrada de 4K/12 megapíxeles, 1/2.3 SONY CMOS, función de estabilización EIS. Con luces LED de 4000 lúmenes, la cámara del CHASING M2 PRO puede capturar bajo el agua cada detalle con claridad.

## Interacción con el usuario



Transmisión en directo



Compartir en redes sociales



Hacer fotos mientras se graba un vídeo



Secuencia fotográfica y cámara lenta



Transmisión en directo



Salida HDMI



Tres dispositivos compartidos al mismo tiempo



Tarjeta de memoria SD extraíble, descargable en cualquier momento y lugar

## Más accesorios exclusivos para satisfacer más escenarios profesionales



Consola de control con pantalla de alta luminosidad



Manipulador



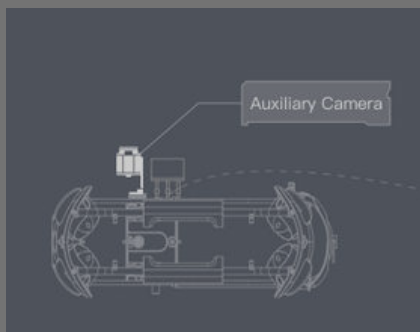
300/400m de tether



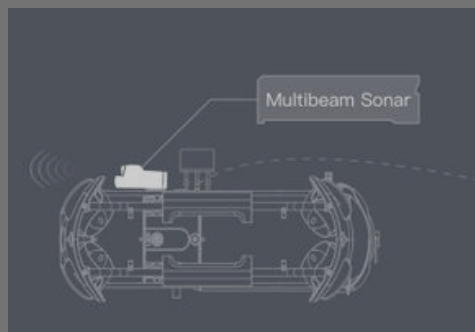
E-reel



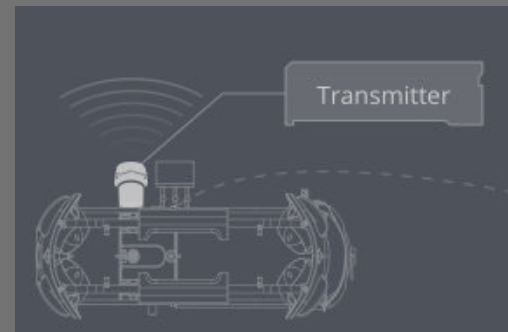
LUZLED 12000 Lumens



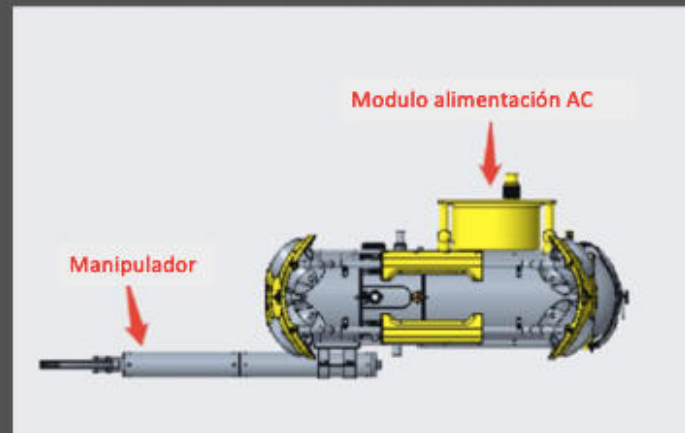
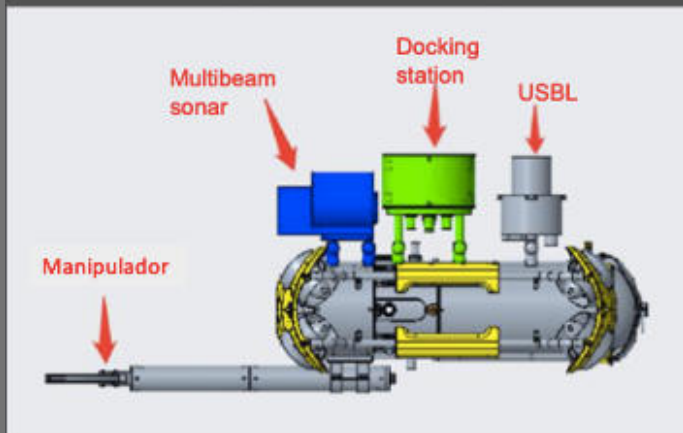
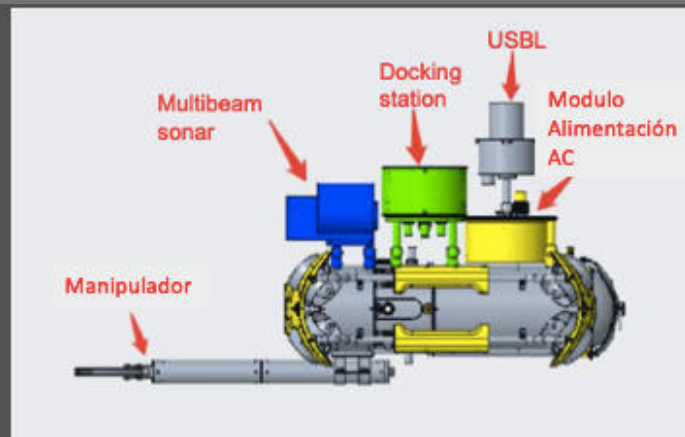
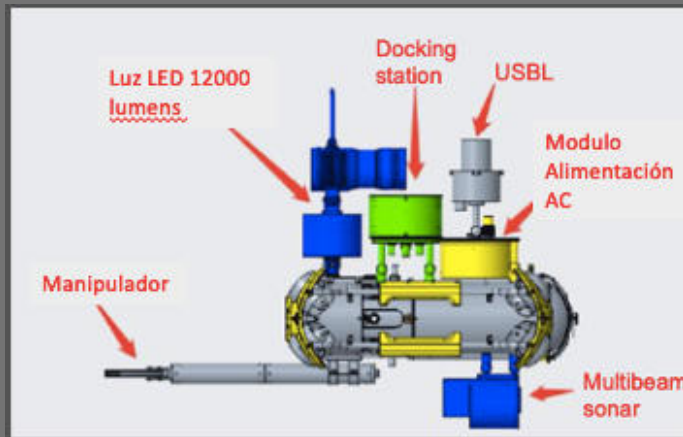
Cámara auxiliar



Sonar multihaz



Posicionamiento submarino USBL



ROV	Medidas	480*267*165mm	Cámara	CMO	1/2.3
	Peso	5,7KG		Lente	F1.8
	Profundidad Max.	150m		Enfoque	1m
	Velocidad Max.	2m/s (4kn)		Rango ISO	100-6400
	Tiempo de trabajo	4h -batería ilimitada-AC		FOV	152
	Batería	300Wh		Resolución Max.	12 Meg. Pixel
	Tª de trabajo	-10 °C 45°C		Formato	JPEG/DNG
Control Remoto	Medidas	160*155*125 mm	Cámara	Vídeo	UHD:3840*2160 (4K) 30fps FHD:1920*1080 (1080p) 30/60/120fps
	Peso	685g		Slow motion	720p:8x (240fps) 1080p:4x (120fps)
	Batería	2500mAh		Time lapse	4K/1080p supported
	Tiempo de trabajo	≥6H(según el entorno)		Vídeo stream	60M
	Wireless	Wireless soportado 2,4/5 Ghz		Formato de vídeo	MP4
Cargador	HDMI	soportado	Cámara	Tarjeta SD	128G
	Batería	2.9A/25.2V		CMO	1/2.3
	Tiempo carga ROV	4.5 h		Lente	F1.8
LED	Tiempo carga CR	2h	Sensores	Enfoque	1m
	Brillo	2*2000 Lumens		IMU	3 axis gyro
	Temperatura	5000K~5500K			acelerómetro
	CRI	85		compás	
Dimado	Tres posiciones	Sensores	Sensor de profundidad	<±0.25m	
			Sensor de Tª	<±2°C	

## Comparativa Chasing M2 versus Chasing M2 PRO

ITEM	CHASING M2	CHASING M2 PRO
ROV	8 propulsores vectorizados/4k/12MP/4000 lumens/4,5 kg	8 propulsores vectorizados/4k/12MP/4000 lumens/6kg
POTENCIA	Motores con potencia de 100W y 3 nudos de velocidad	Motores con potencia de 150W y 4 nudos de velocidad
PROFUNDIDAD	100m	150m
DURACIÓN BATERÍA	1-2 horas (97Wh/200Wh batería)	2.5-4 horas (300Wh/700Wh batería) fuente de alimentación AC <b>ilimitado</b>
ACCESORIOS	Accesorios generales: E-reel/manipulador /escalador láser ;/luz LED 12000 lúmenes/	Accesorios exclusivos Chasing M2 PRO: Consola de pilotaje/Dock station/posicionamiento USBL/sonar Multibeam/Cámara auxiliar.  Accesorios generales: E-reel/manipulador/ escalador láser /luz LED 12000 lúmenes/

ITEM	PRECIO
 Chasing M2Pro+Control Remoto+200M Tether + Batería 300Wh +128G SD +Maleta transporte rigida+Base Gopro	5449€
 TETHER 300M	669€
 BATERÍA 700Wh	2399€
 LUZ LED 12000 LÚMENES	1399€
 E-REEL	749€
 MANIPULADOR PINZA	649€
 CONSOLA DE PILOTAJE	2799€
DOCK STATION	1099€
MODULO ALIMENTACIÓN AC CON 100M TETHER	2299€
MODULO ALIMENTACIÓN AC CON 200M TETHER	2999€
CÁMARA AUXILIAR	1099€
ESCALADOR LASER	549€

\*PRECIO IVA INCLUIDO

**CHASING**

**Certification of Authorization**  
This is to clarify that

**ROVSEA MARINE SERVICES S.L.**  
Is the Authorized Distributor of CHASING M2 Underwater Drone in

**Spain & Portugal**

Johnson Zhang  
CEO of Chasing

Chasing-Innovation Technology Co., Ltd  
www.chasing.com

10B, Block 11, Software Park 2, Nanshan district, ShenZhen, China



**CHASING M2**

CICM2202012esp101



ROVSEA MARINE SERVICES SL  
C/EMILIO GONZÁLEZ LÓPEZ 27  
CP:15011 A CORUÑA  
WHATSAPP: +34600534197  
EMAIL: ROVSEA@ROVSEAMS.COM  
WWW.ROVSEAMS.COM  
DISTRIBUIDOR OFICIAL ESPAÑA Y PORTUGAL  
SERVICIO TÉCNICO PARA TODA EUROPA



ENLACE VÍDEO